

## Turbo homogenizáló

### Turbo homogenizáló levesekhez, 1 sebesség, mikro homogenizálóval

TERMÉK # \_\_\_\_\_

MODELL # \_\_\_\_\_

NÉV # \_\_\_\_\_

SIS # \_\_\_\_\_

AIA # \_\_\_\_\_



602066 (TBM150002)

Rozsdamentes acél turbo homogenizáló, 1 sebesség (leveshez), mikro homogenizálóval

#### Rövid leírás

##### Termék szám

Keveréshez, folyadékok feldolgozásához, emulgeáláshoz. 18/8 rozsdamentes acélból készült. Mobil rozsdamentes acél kocsival szállítva. A mixer szár szerszámok nélkül, könnyen eltávolítható és részekre szedhető: szár, tengely, tömítés, rotor. Biztonsági berendezés az üzemen kívüli pozícióba. 1 sebességű motor: 1600 fordulat/perc. Opcióként rozsdamentes acélból készült mikro homogenizáló rendelhető, hallevesekhez. Mikro homogenizálóval szállítva.

#### Fő jellemzők

- Turbo homogenizáló keveréshez, folyadékok feldolgozásához, zöldségek és hallevesek emulgeálásához, gyümölcs és zöldség pürék készítéséhez, folyadékok, tészták és szószok feldolgozásához.
- Mobil rozsdamentes acél kocsival szállítva. A magasság az installációnál állítható.
- A turbina felgyorsítja a folyadék áramlását a forgórész felé, azaz nagyobb mennyiséget hajt át rajta.
- A biztonsági egységnek köszönhetően a készülék csak akkor indul el, ha megfelelő munkapozícióban van.
- Az őrlőfejet védőgyűrű borítja.
- Mély és lapos edényekhez ajánlott, 500 és 1000 liter mennyiségű folyadékhoz.

#### Konstrukció

- Rm. acél konstrukció, maximális teherbírás.
- 1 sebesség: 1590 ford/perc.
- Teljesítmény: 3000 W.
- IP55 elektromos védelem, IP34 védelem az egész készülékre vonatkozóan.

#### Szállított tartozékok

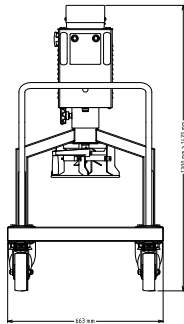
- 1 Rozsdamentes acél mikroaprító TBM150-hez (konyha), 3000/3600 W PNC 653243

#### Opcionális tartozékok

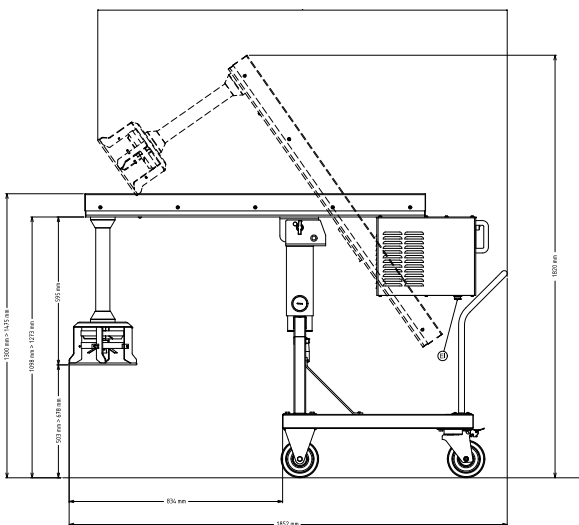
- Rozsdamentes acél mikro homogenizáló TBM150-hez (hal leveshez) PNC 650043
- Rozsdamentes acél mikroaprító TBM150-hez (konyha), 3000/3600 W PNC 653243

Jóváhagyás \_\_\_\_\_

Előlnézet

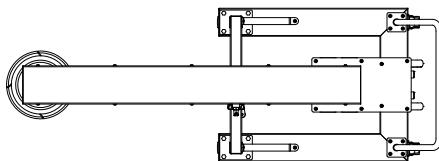


Oldalnézet



EI = Elektromos csatlakozás

Felülnézet



#### Elektromos

Tápfeszültség:	380-415 V/3 ph/50 Hz
Felvett teljesítmény:	3 kW
Összes Watt:	3 kW

#### Technikai információ:

Külső méretek, szélesség:	663 mm
Külső méretek, mélység:	1852 mm
Külső méretek, magasság:	1475 mm
Szállítási súly:	174 kg